

ACL25-500BL

TECHNISCHE DATEN

ALLGEMEIN

FUNKTIONALITÄT

Höhenverstellung	89 cm
Höhe	99 cm
Breite	3,9 cm
Tiefe	3,9 cm
Anpassungstyp	Manuell

INFORMATIONEN

Farbe	Schwarz
Hauptmaterial	Stahl
Garantie	5 Jahre
EAN code	8717371449896

*Bitte beachten: Die angegebenen Zollgrößen sind nur ein Anhaltspunkt, kombiniert mit dem Gewicht und den VESA-Größen. Das maximale Gewicht und die VESA-Größe sind absolute Beschränkungen für die Produkte und sollten nicht überschritten werden.

NEOMOUNTS VERLÄNGERUNGSSTANGE



Neomounts



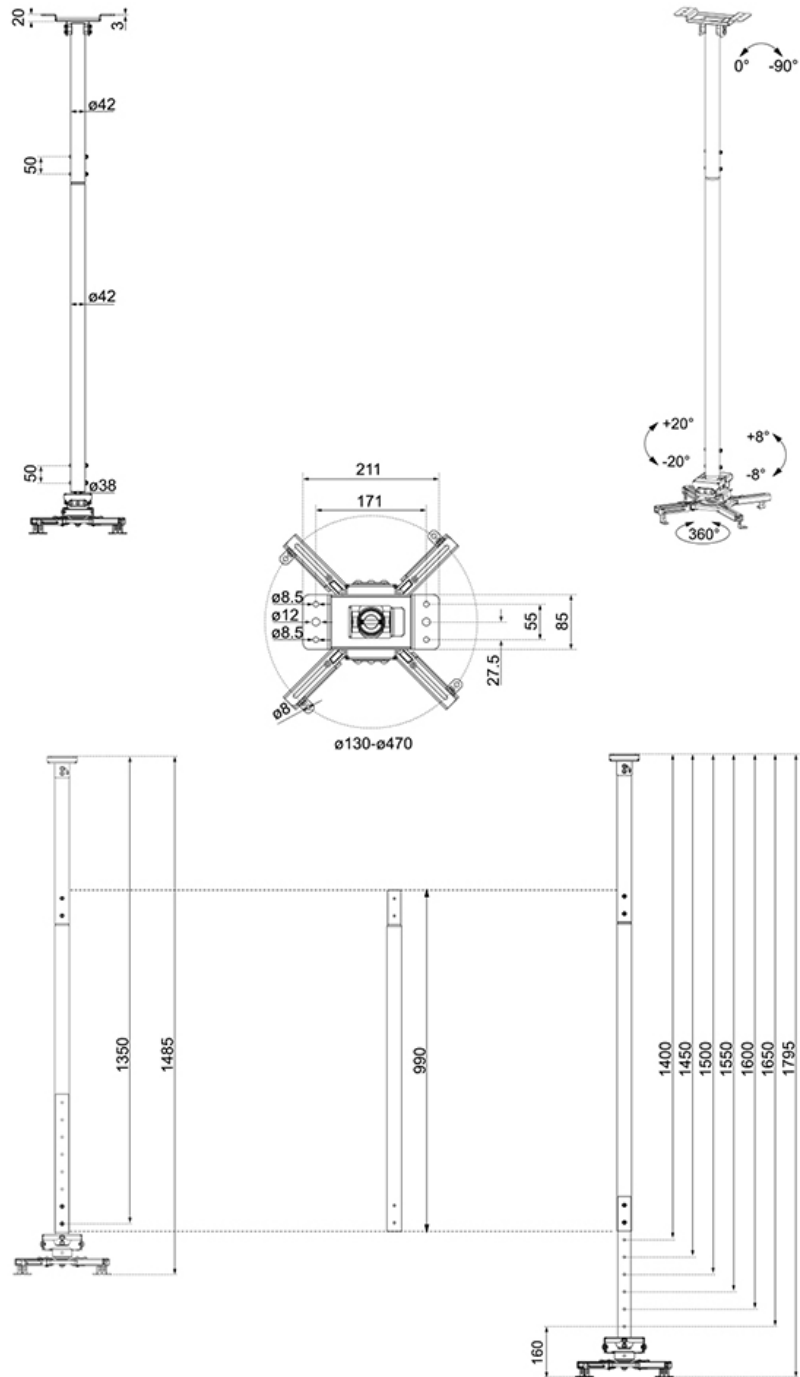
Neomounts

Neomounts ACL25-500BL Verlängerungsstange für CL25-540BL1 und CL25-550BL1 Projektor-Deckenhalterungen, 89 cm

Die Neomounts ACL25-500BL ist eine Verlängerungsstange für die Projektor-Deckenhalterungsmodelle CL25-540BL1 und CL25-550BL1. Diese Stange kann als zusätzliche Verlängerung, zu der bereits mit den Modellen mitgelieferten Stange verwendet werden. Auf diese Weise kann die Höhe der Deckenhalterungen um zusätzliche 89 cm erhöht werden.

ACL25-500BL

NEOMOUNTS VERLÄNGERUNGSTANGE



Neomounts

Measuring unit: mm