

NEOMOUNTS MOTORISIERTER

TECHNISCHE DATEN

ALLGEMEIN

Min. Bildschirmgröße*	42 inch
Max. Bildschirmgröße*	85 inch
Min. Gewicht	0 kg (pro Bildschirm)
Max. Gewicht	150 kg (pro Bildschirm)
Bildschirme	1
VESA-Minimum	400x200 mm
VESA-Maximum	800x600 mm

FUNKTIONALITÄT

Typ	Neigen
Höhenverstellung	28 cm (60-88 cm)
Abschließbar	Nicht abschließbar
Neigung (Grad)	90°
Höhe	129 cm
Breite	104 cm
Tiefe	80 cm
Anpassungstyp	Motorisiert

INFORMATIONEN

Farbe	Schwarz
Hauptmaterial	Stahl
Garantie	5 Jahre
EAN code	8717371449988

*Bitte beachten: Die angegebenen Zollgrößen sind nur ein Anhaltspunkt, kombiniert mit dem Gewicht und den VESA-Größen. Das maximale Gewicht und die VESA-Größe sind absolute Beschränkungen für die Produkte und sollten nicht überschritten werden.



Neomounts



Neomounts

Neomounts PLASMA-M2550TBLACK ist ein Mobiler Bodenständer für Flachbild-Fernseher bis 85" - Schwarz

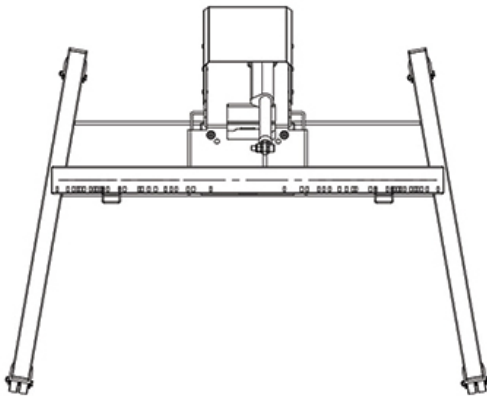
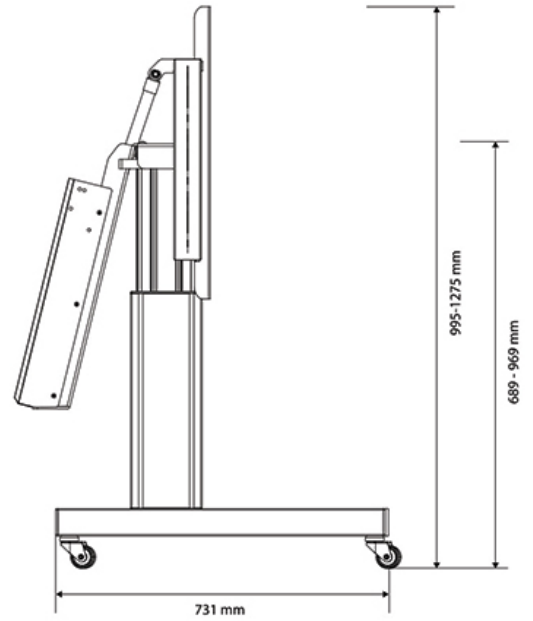
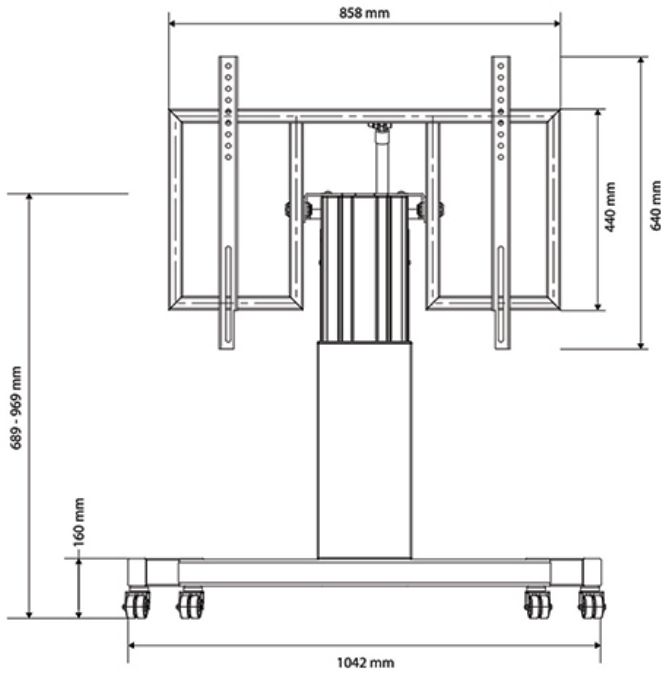
Schaffen Sie mit dem motorisierten Bodenständer Neomounts PLASMA-M2550TBLACK eine optimale Betrachtungsposition sowohl für stehende als auch für sitzende Zuhörer. Der Trolley ist eine perfekte Lösung für Klassenzimmer, Büros, Konferenzräume und öffentliche Bereiche.

Der Bodenständer verfügt über eine 90°-Neigefunktion, die es ermöglicht, den (Touch-)Bildschirm im Tischmodus zu verwenden. Der PLASMA-M2550TBLACK ist für 42-85" Bildschirme mit einem VESA-Lochraster von 400x200 bis 800x600 mm geeignet und hat eine maximale Tragfähigkeit von 150 kg. Das Kabelmanagementsystem sorgt für eine geordnete Führung der Kabel an der Rückseite der Halterung.

Der mobile Bodenständer ist automatisch neigbar (90°) und mit einer Fernbedienung über eine Höhe von 28 cm verstellbar (69-97 cm). Der Trolley verfügt über vier stabile Lenkrollen, von denen die beiden vorderen mit einer Bremse ausgestattet sind. Dank dieser hochwertigen Räder lässt sich der Trolley leicht über Türschwellen und Schwellen bewegen.

Das gesamte Montagematerial ist im Lieferumfang enthalten.

NEOMOUNTS MOTORISIERTER



Neomounts