

## NM-D135DSILVER

## NEOMOUNTS FLACHBILD TISCHHALTERUNG

### TECHNISCHE DATEN

#### ALLGEMEIN

|                       |                        |
|-----------------------|------------------------|
| Min. Bildschirmgröße* | 10 inch                |
| Max. Bildschirmgröße* | 27 inch                |
| Max. Gewicht          | 8 kg (pro Bildschirm)  |
| Bildschirme           | 2                      |
| VESA-Minimum          | 75x75 mm               |
| VESA-Maximum          | 100x100 mm             |
| Tischmontage          | Durchführung<br>Klemme |

#### FUNKTIONALITÄT

|                       |                |
|-----------------------|----------------|
| Typ                   | Voll beweglich |
|                       | Neigen         |
|                       | Rotieren       |
|                       | Schwenken      |
| Höhenverstellung      | 0-41,5 cm      |
| Tiefeneinstellung     | 0-42,7 cm      |
| Neigung (Grad)        | 90°            |
| Schwenkbereich (Grad) | 180°           |
| Rotation (Grad)       | 360°           |
| Anpassungstyp         | Manuell        |

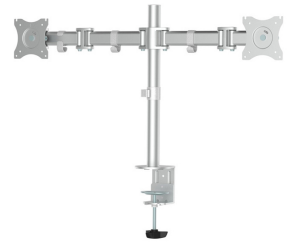
#### INFORMATIONEN

|               |               |
|---------------|---------------|
| Farbe         | Silber        |
| Hauptmaterial | Stahl         |
| Garantie      | 5 Jahre       |
| EAN code      | 8717371445256 |

\*Bitte beachten: Die angegebenen Zollgrößen sind nur ein Anhaltspunkt, kombiniert mit dem Gewicht und den VESA-Größen. Das maximale Gewicht und die VESA-Größe sind absolute Beschränkungen für die Produkte und sollten nicht überschritten werden.



**INCLUDED**  
2 Mounting  
solutions in 1 box  
Neomounts



**INCLUDED**  
2 Mounting  
solutions in 1 box  
Neomounts

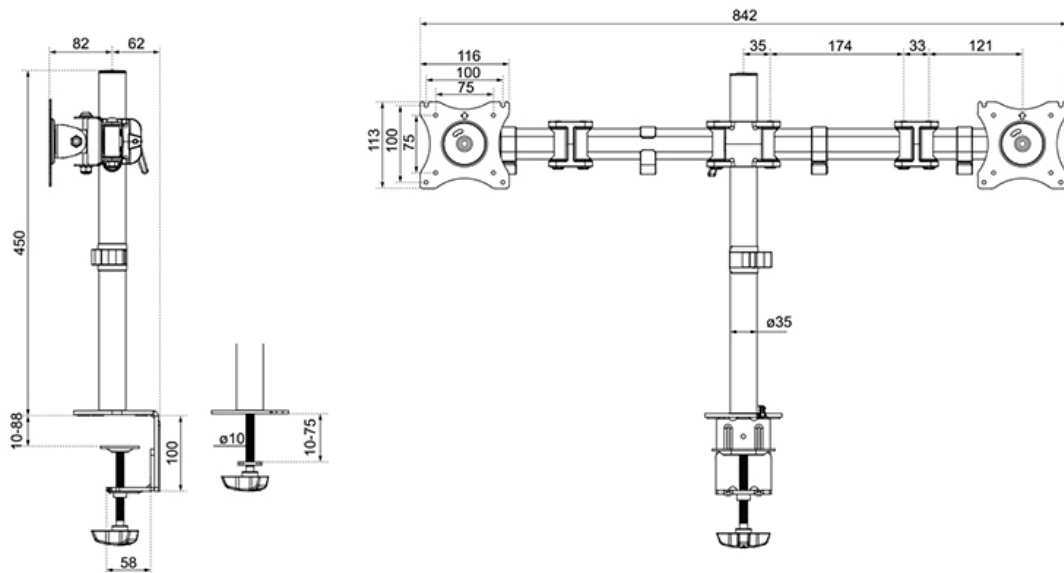
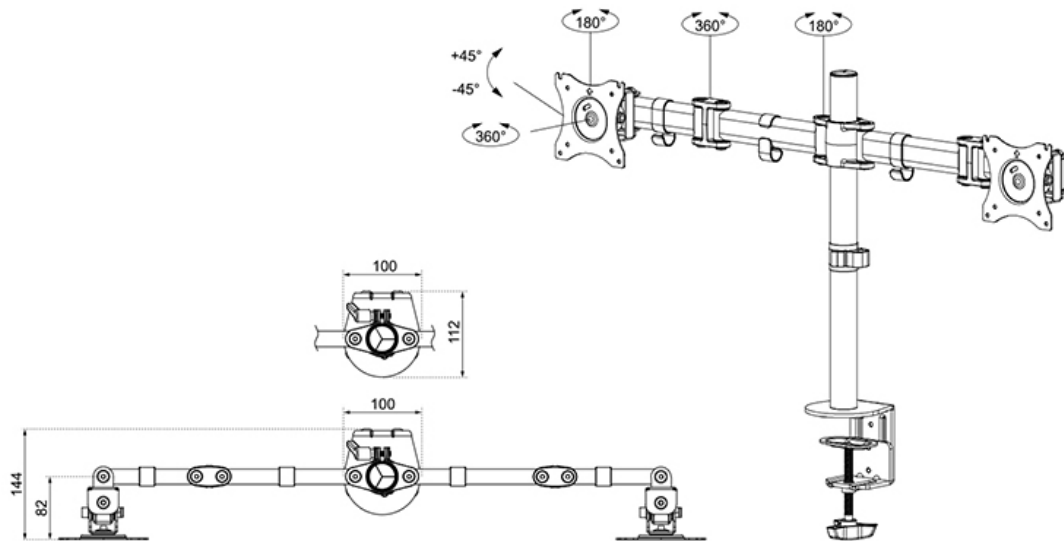


**Neomounts NM-D135DSILVER ist eine Tischhalterung für zwei Flachbildschirme bis 27" (69 cm).**

Die Neomounts Tischhalterung, das Modell NM-D135DSILVER, ist ein Neig-, Schwenk- und drehbare Tischhalterung für zwei Flachbildschirme bis 27" (69 cm). Diese Halterung ist eine gute Wahl für platzsparende Platzierung auf Schreibtischen mit einer Tischklemme oder Tischplattenbohrung. Neomountss Neig- (90°), dreh- (360°) und schwenkbare (180°) Technologie ermöglicht es die Halterung auf jedem Betrachtungswinkel zu ändern, um von den vollen Umfang der Möglichkeiten des Flachbildschirms, zu profitieren. Die Halterung ist manuell höhenverstellbar von 0 bis 41,5 Zentimetern und Tiefen einstellbar von 0 bis 42,7 Zentimetern. Innovatives Kabelmanagement führt Kabel von der Halterung zum Flachbildschirm. Durch eine ergonomische Halterung können Nacken- und Rückenbeschwerden vermieden werden. Ideal für den Einsatz in Büros und auf Theken oder in einem Empfangsbereich. Neomounts NM-D135DSILVER hat drei Drehpunkten und eignet sich für Bildschirme bis 27" (69 cm). Die Tragfähigkeit dieses Produkts ist für zwei Bildschirme je 8 kg. Die Tischhalterung ist geeignet für Bildschirme mit VESA 75x75 oder 100x100 mm Lochmuster. Verschiedene andere Lochmuster können, unter Verwendung von Neomountss VESA Adapterplatten, abgedeckt werden. Befestigungsmaterial enthalten.

## NM-D135DSILVER

## NEOMOUNTS FLACHBILD TISCHHALTERUNG



Neomounts

Measuring unit: mm