

FPMA-VESA400

TECHNISCHE DATEN

ALLGEMEIN

Min. Bildschirmgröße*	22 inch
Max. Bildschirmgröße*	52 inch
Min. Gewicht	0 kg (pro Bildschirm)
Max. Gewicht	35 kg (pro Bildschirm)
Bildschirme	1
VESA-Minimum	50x50 mm
VESA-Maximum	400x200 mm

FUNKTIONALITÄT

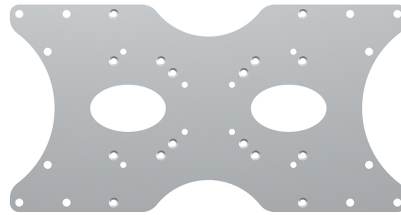
Typ	Fixiert
Anpassungstyp	Keine

INFORMATIONEN

Farbe	Silber
Hauptmaterial	Stahl
Garantie	5 Jahre
EAN code	8717371441678

*Bitte beachten: Die angegebenen Zollgrößen sind nur ein Anhaltspunkt, kombiniert mit dem Gewicht und den VESA-Größen. Das maximale Gewicht und die VESA-Größe sind absolute Beschränkungen für die Produkte und sollten nicht überschritten werden.

NEOMOUNTS VESA-PLATTE



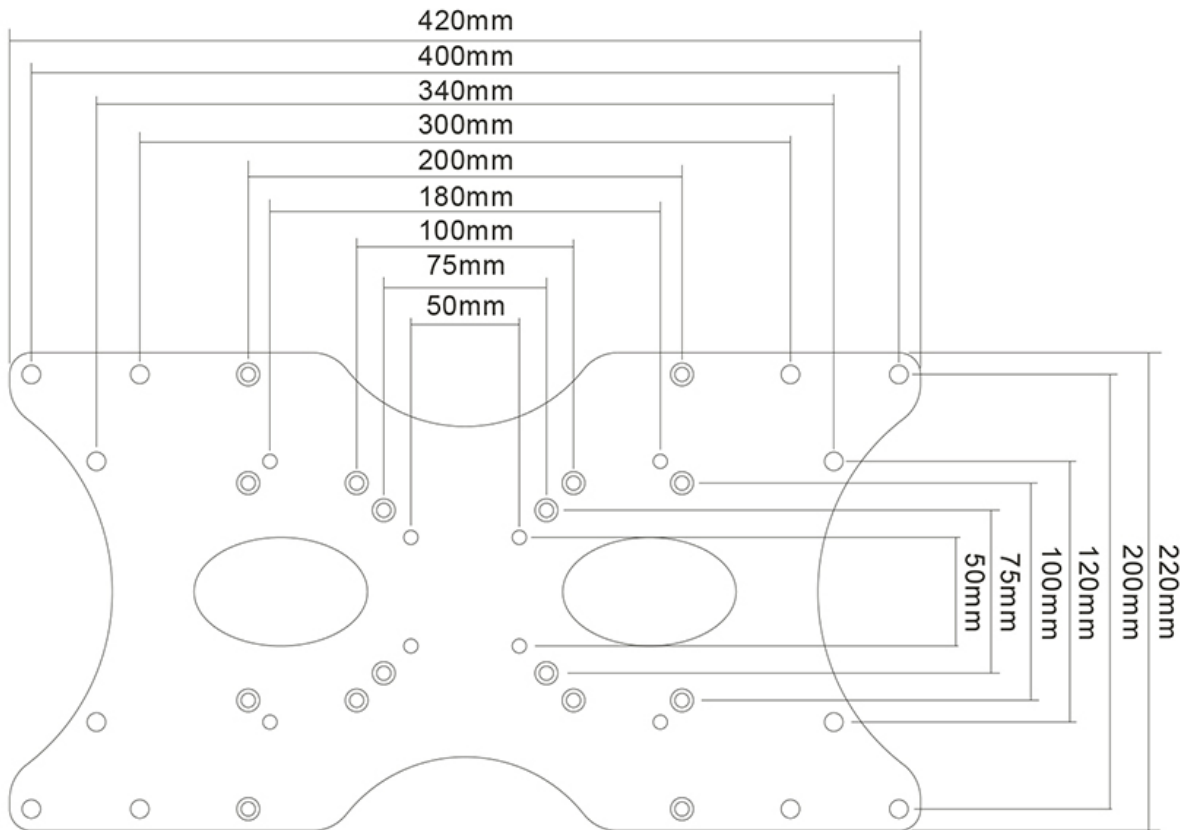
Neomounts

Neomounts FPMA-VESA400 ist eine Vesa-Adapterplatte. Sie vergrößert VESA-Bohrungen zu max. 400x200 mm.

Die Neomounts Vesa-Adapterplatte Modell FPMA-VESA400, ermöglicht die Aufhängung einer VESA-Halterung mit 50x50, 75x75, 100x100 und 100x200 mm Schnittstelle, mit Displays mit VESA Lochmuster 200x200, 400x200 und 120x180 mm (JVC Lochmuster). Ideal, wenn Ihr Flachbildschirm andere VESA-Lochmuster an der Wand-, Schreibtisch-oder Deckenhalterung braucht. Neomounts FPMA-VESA400 eignet sich für Bildschirme bis 52" (130 cm). Die Tragfähigkeit dieses Produkts ist für einen 35 kg Bildschirm. Tiefe dieser Adapterplatte ist nur 3 Millimeter. Der Adapter eignet sich für Bildschirme mit VESA Lochmuster 200x200, 400x200 und 120x180 mm (JVC Lochmuster). Verschiedene Lochmuster können mit Neomounts VESA Adapterplatten abgedeckt werden. Das benötigte Befestigungsmaterial ist im Lieferumfang enthalten

FPMA-VESA400

NEOMOUNTS VESA-PLATTE



Neomounts